

Tubes de petit diamètre soudés par surfaçage
Protection préventive contre l'abrasion et l'érosion sévères

CastoTubes



CastoTubes de petit diamètre, sans soudure, pour une plus grande performance industrielle:

- Extrêmement résistants, légers et faciles à raccorder
- Très économiques pour remplacer rapidement des tubes usés
- Augmentent la durée de vie, la disponibilité des installations et la productivité du procédé



PLAQUES D'USURE

Les CastoTubes sont le tout dernier produit de notre gamme sans cesse croissante de solutions anti-usure semi-finies pour l'industrie.

Il se composent, à la base, de tubes d'acier doux dont l'intérieur a été rechargé avec un alliage TeroMaTec 4666 pour lui conférer l'exceptionnelle résistance à l'usure de nos célèbres plaques CastoDur 4666. De plus, en évitant les coûteuses opérations de formage de tubes à partir de plaques planes, les CastoTubes de petit diamètre sans soudure offrent de nombreux avantages :

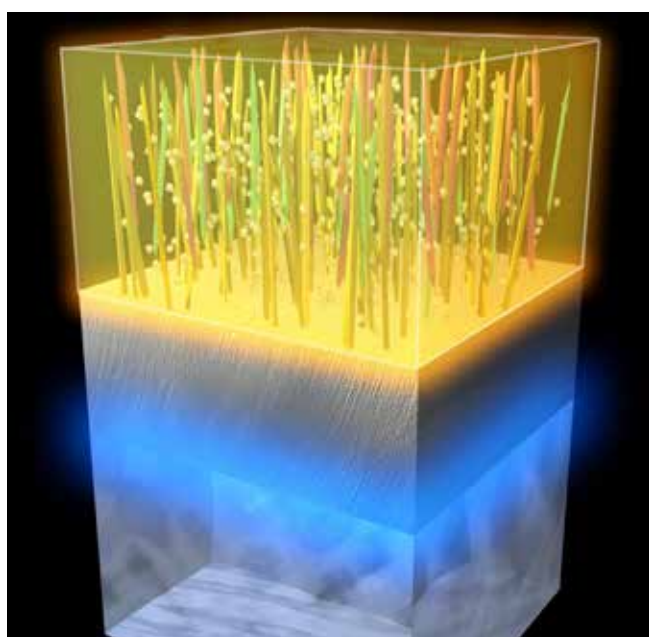
- Très bonne rentabilité
- Absence de joints soudés linéaires
- Résistance à l'usure exceptionnelle
- Section transversale parfaitement cylindrique
- Soudure hélicoïdale minimisant la déformation
- Légers à manipuler
- Faciles à raccorder par soudage ou par des moyens mécaniques



Revêtement CastoTube

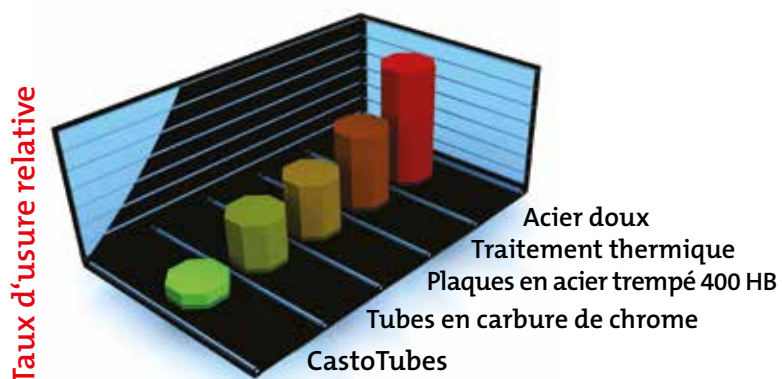
L'épaisseur du revêtement interne appliqué est habituellement de 3 à 4,5 mm. L'alliage TeroMaTec 4666 contient de multiples phases dures dont la dureté atteint 1500 à 2700 HV et qui résistent à l'abrasion et à l'érosion jusqu'à 500°C.

D'autres alliages et différentes compositions pour les tubes de base sont disponibles, sur demande, pour des conditions d'utilisation extrêmes (par ex. érosion à haute température).



Le refroidissement contrôlé durant le procédé de fabrication produit des phases dures dispersées de manière dense. Ces phases sont fortement orientées pour offrir une résistance à l'usure supérieure aux revêtements soudés traditionnels.

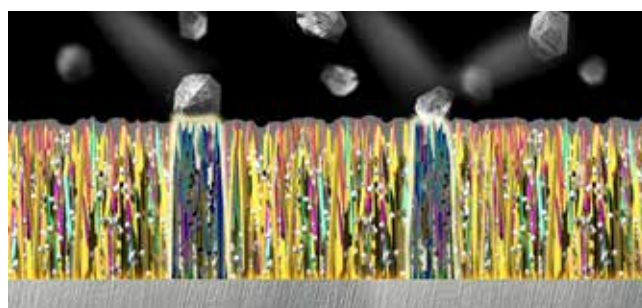
Résistance à l'usure des CastoTubes



Les CastoTubes sont conçus pour une résistance à l'usure exceptionnelle comme l'illustrent les données des tests d'usure abrasive en laboratoire (voir ci-dessus). Ces performances résultent :

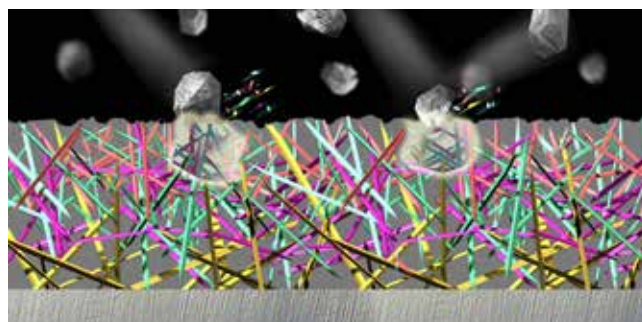
1. des phases ultra-dures incrustées dans une matrice solide. Leur dureté est habituellement 2 à 3 fois supérieure à celle des milieux les plus abrasifs utilisés dans les procédés industriels
- 2.. la géométrie unique des phases dures est obtenue par un refroidissement contrôlé de la cinétique de solidification des soudures. Celles-ci ont tendance à germer sous forme de dispersion entre d'autres phases aciculaires qui sont fortement orientées et bien ancrées dans la matrice.

Cela empêche une élimination prématurée des phases dures à partir de la matrice plus « tendre » par usure.



La dispersion dense de phases dures fortement orientées maximise la résistance à l'usure

Les alliages classiques, solidifiés de façon aléatoire, ont tendance à s'user beaucoup plus vite en raison de la perte précoce de particules dures de la matrice qui contribuaient auparavant à leur utile résistance à l'usure.

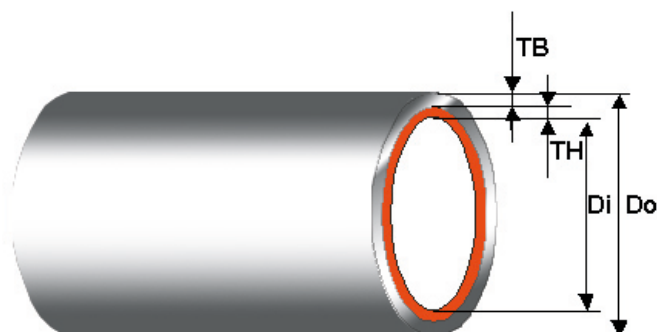


Structure soudée classique avec phases dures orientées de façon aléatoire qui s'usent plus vite

Gamme CastoTubes standard

Des tubes d'un diamètre minimum de 82 mm sont disponibles, avec une longueur maximale de 3 m. Les CastoTubes peuvent se monter avec des brides standard, ce qui permet de changer rapidement et facilement des tubes usés.

Il est possible de produire quasiment n'importe quel diamètre intérieur, entre 82 et 300 mm, en appliquant une épaisseur de revêtement différente à l'intérieur du tube de base standard. Cela permet un raccordement précis sur l'installation existante, évitant ainsi un écoulement turbulent du fluide.



Longueur maximale 3 mètres

ARTICLE N°	DIAMETRE INTERNE (MM)	TUBE DE BASE		SURFACAGE TH (MM)
		DIAM EXTERIEUR DO (MM)	PAROI TB (MM)	
0082 CT 0640	82	101,6	5,6	4,0
0100 CT 0735	100	121,0	7,1	3,5
0123 CT 0630	123	139,7	5,6	3,0
0150 CT 0635	150	168,0	5,6	3,5
0175 CT 0630	175	193,7	6,3	3,0
0200 CT 0635	200	219,1	6,3	3,5
0250 CT 0835	250	273,0	8,0	3,5

D'autres dimensions sont disponibles sur demande.

Assemblage à brides

Les CastoTubes sont disponibles avec des brides à emmancher ou incorporées, conformes aux normes DIN. D'autres types de joints à brides sont également disponibles sur demande.

Coudes

Les coudes sont fabriqués en coupant des CastoTubes en morceaux et en les réassemblant, selon les spécifications du client, afin d'obtenir la géométrie de courbure du tuyau.



Coude de diamètre interne 100mm avec flasques (ci-dessous) et vue détaillée (droite)





Applications

Castolin propose une gamme complète de solutions pour quasiment toutes les tuyauteries soumises à une forte usure dans des secteurs comme

- Mines et carrières
- Cimenteries et centrales à béton prêt à l'emploi
- Carrières de sable et de gravier
- Briqueteries
- Broyeurs et usines de recyclage
- Fonderies et cokeries
- Sidérurgie
- Usines d'incinération et centrales électriques



Votre partenaire pour la protection anti-usure, la réparation et l'assemblage

Déclaration de Responsabilité: En raison des variations inhérentes à des applications spécifiques, les informations techniques contenues dans les présentes, y compris toutes informations relatives à des applications ou à des résultats de produits suggérés, sont présentées sans déclaration ni garantie, explicite ou implicite. Sans que cela soit limitatif, il n'existe aucune garantie de qualité marchande ou d'adaptabilité à un usage spécifié. Tous les processus et applications doivent être strictement évalués par l'utilisateur en tous points, y compris l'adaptabilité, le respect de toutes lois applicables et la non-violation des droits d'autrui, et Messer Eutectic Castolin ainsi que ses filiales n'encourent aucune responsabilité à cet égard.